



Bruksanvisning

Robust-Aire®

Vatten- luftningsssystem

Innehåll

Viktiga säkerhetsinstruktionerpg2
Allmän beskrivning av utrustning och funktionpg2
Avsedd användning och begränsningar i användningenpg2
Installationskravpg2
Enhetsspecifikationerpg3
Utility-kravpg3
Delar som ingårpg3
Installation verktyg och materialpg3
Förberedelser på landpg3
Installation av spridarmonteringenpg4
Kompressoranslutningarpg5
Inga installationskrav för kabinettsystempg6
Basmonterad kabinetinstallationpg7
Eftermonterad kabinetinstallationpg8
Installation av fjärrgrenrörtillbehöretpg8
Uppstartsprocedurpg9
Vintervarningpg10
Underhållpg10
Felsökningpg10





OBS!



Anmärkning

Dessa internationella säkerhetsymboler används i hela bruksanvisningen för att informera slutanvändaren, installatörer och ägaren om viktig säkerhetsinformation och anmärkningar beträffande säker och effektiv användning av utrustningen.

Viktiga säkerhetsinstruktioner



OBS!

- **Försiktighet bör iakttas när man har att göra med all elektrisk utrustning med rörliga delar.**
- **Extrem försiktighet bör iakttas kring vatten, särskilt kallt vatten, som t.ex. på våren, hösten och vintern, vilket utgör en risk i sig själv.**
- **Att köra systemet i minusgrader kan skapa öppna områden med vatten i isen vid spridarens placeringar och även tunn is i området.**
- **Kontrollera lokal lagstiftning och förordningar då vissa områden kräver att varningsskyltar sätts upp. Ägaren skall vara ansvarig för alla risker med driften av Robust-Aire System under vintermånaderna.**
- **Använd inte vadarbyxor i djupa dammar/sjöar eller dammar/sjöar med kraftigt sluttande botten, drastiska sluttningar eller löst bottenmaterial.**
- **Använd inte båtar som kantrar lätt för installationen, som t.ex. en kanot och följ alla säkerhetsregler och förordningar för båtar, inklusive att bära flytväst.**
- **Medel för urkoppling måste inkorporeras i den fasta kabeldragningen enligt lokala och nationella regler för kabeldragning.**
- **Konsultera en kvalificerad elektriker för den elektriska installationen.**
- **Denna apparatur är inte avsedd för användning av personer (inklusive barn) med reducerad fysiska, sensoriska eller mentala förmågor eller avsaknad av erfarenhet och kunskap, om de inte har fått övervakning eller instruktioner beträffande användningen av apparaturen av en person som ansvarar för deras säkerhet. Barn måste övervakas för att säkerställa att de**

inte leker med apparaturen.

Allmän beskrivning av utrustning och funktion

Diffused Aeration Systems (Vatten- och luftningssystem):

Elektriskt drivet luftkompressorssystem designat att pumpa luft genom en nedsänkt spridarkonstruktion för att förbättra vattenkvaliteten.

Avsedd användning och begränsningar i användningen

Kasco-utrustning är endast avsedd för specifika ändamål så som beskrivs i denna bruksanvisning. Avsett missbruk kan leda till kropps- och sakskada på utrustningen och omgivande egendom. Avsedda användningsområden är följande: Diffused Aeration Systems: Att ge luft till och cirkulera vatten i dammar, sjöar och liknande vattensamlingar. Installation, inställning, underhåll, och borttagning av denna utrustning bör begränsas till erfaren underhållspersonal eller utbildat yrkesfolk. Om du är osäker på hur Kasco-produkter skall installeras eller hanteras, kontakta Kascos kundtjänst på www.kascomarine.com för ytterligare assistans.

Installationskrav

- Läs och förstå alla instruktioner och säkerhetsvarningar före installation och användning.
- Utrustningen måste installeras enligt kraven i instruktionerna.
- Använd inte denna utrustning utanför sitt avsedda syfte eller om platsförhållandena gör installationen farlig.
- Den skall endast installeras och hanteras av en kompetent vuxen. Får inte användas av barn.
- Följ alla lokala och nationella regler för elektrisk kabeldragning till den elektriska krets som matar utrustningen. Att inte följa detta kan leda till skada.
- All utrustning måste kraftsättas från en RCD- (residual current device) eller en GFCI- (ground fault circuit interrupter) skyddad krets.
- Gör inga förändringar i uppsättningsanordningarna eller de höljen som medföljer med utrustningen.
- Denna utrustning är avsedd att köras kontinuerligt utan iblandning av personal. Utför aldrig underhåll på denna utrustning när den är i drift. Det skulle

kunna leda till sak- eller kroppsskada.

- Allmänheten måste göras medveten om installationen och varnas för den för att förhindra missbruk eller störningar hos utrustningen.

Utility-krav

Den elektriska kretsen måste tillhandahållas för att ge tillräcklig mängd volt och ampere till enheten. Dessa graderingar finns förtecknade i ovanstående tabell (enhetsspecifikationer). Den här kretsen måste också ha en avbrottsfunktion och ett kortslutningsskydd. Konsultera alltid med en kvalificerad elektriker.

ROBUST-AIRE® DIFFUSER MONTERING

Delar som ingår

- (1) Robust-Aire® Diffuser montering
- (1) Ventilplugg
- (1) 3/8" (9,5 mm) slangklämma
- (1) 5/8" (15,9 mm) slangklämma
- (1) 1/2" (15 mm) NPT x 3/8" (9,5 mm) slanghylsa
- (1) 1/2" (15 mm) NPT x 5/8" (15,9 mm) slanghylsa
- (1) 3/8" (9,5 mm) slang-dragavlastning
- (1) 5/8" (15,9 mm) slang-dragavlastning
- (1) 1/4" -20 (M6 x 1) x 1-3/4" (45 mm) Lg Hex huvudskruv
- (2) 1/4" (6,4 mm) platt bricka
- (1) 1/4" -20 (M6 x 1) låsmutter

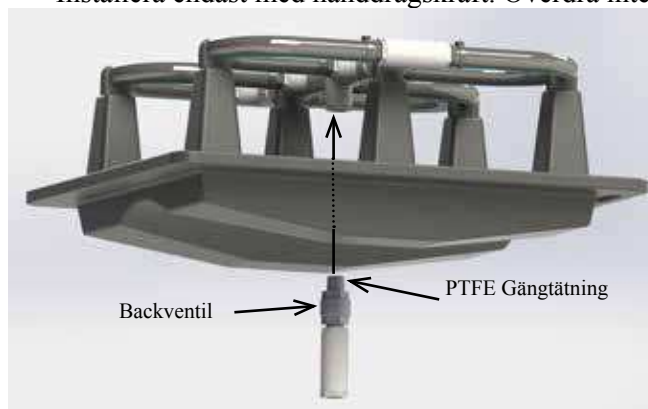
*Alla beslag kommer inte att användas. Använd 3/8" (9,5 mm) beslag med 3/8" (9,5 mm) SureSink™ Luftningsslag och 5/8" (15,9 mm) beslag med 5/8" (15,9 mm) SureSink™ luftningsslang.

Installation verktyg och material

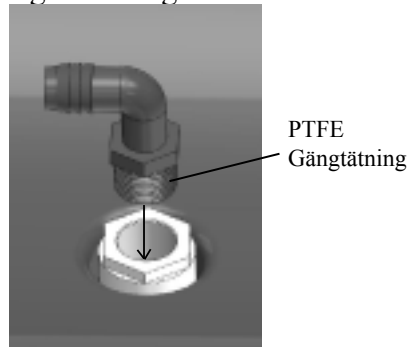
- 7/8" (22 mm) Fast nyckel eller tång
- 9-13,5 kg (ca 7-10,5l) med fingerus
- Längd 1/4" (6,4 mm) – 3/8" (9,5 mm) nylon rep(eller motsvarande). Replängden skall vara minst två gånger vattendjupet
- 7/16" (11 mm) hylsnyckel
- 7/16" (11 mm) hyls- eller fast nyckel
- 5/16" (7,9 mm) uttags-/mutterdragare
- 9/32" (7 mm) uttags-/mutterdragare
- Skruvmejsel
- PTFE gängtätning (teflontejp)

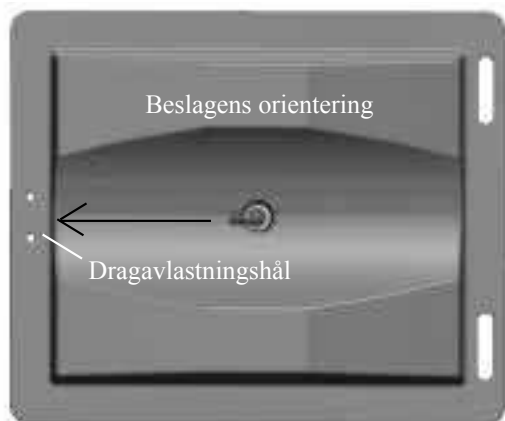
Förberedelser på land

1. Applicera PTFE gängtätning för hangängor på backventilen. Inloppet till övertrycksventilen monteras genom spridarbasen och in i den gängade porten tillhörande diffuser air distribution-monteringen. Installera endast med handdragskraft. Överdra inte.



2. Installera ett passande vinkelbeslag in i porten som finns botten sidan center om spridarmonteringen. Installera tills det är handdragat. Fortsätt vrida med en 7/8" (22 mm) fast nyckel tills beslagets hulling-del pekar åt kanten på spridarmonteringen med dragavlastningshålen.






3. Fyll spridarbasen med fingrus för att låta det flyta enkelt in i basen.



4. Installera ventilplugg när basen är helt full.



 **OBSERVERA:** När spridarbasen väl fyllts med grus, lyft aldrig monteringen med spridarslangen eller PVC-strukturen. Använd basens ytterkanter för att lyfta montaget.

Om en båt används spridarutsättningen, lasta båten med viktad spridarmontering och ett kit av återstående delar. Använd inte båtar som kantrar lätt för installationen, som t.ex. en kanot.

Installation av spridarmonteringen

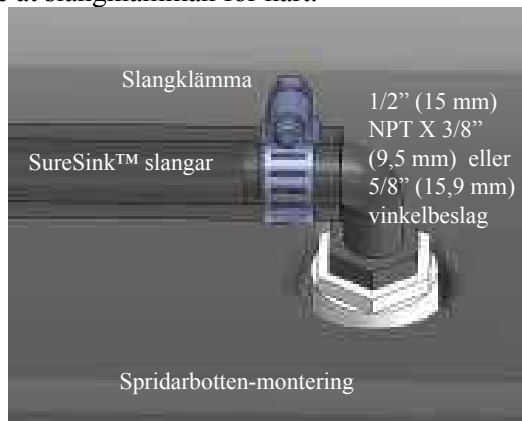
Robust-Aire® Diffusersns effektivitet är till stora delar

beroende av var spridarna har placerats i dammen. Av den anledningen är korrekt placering en nyckelfråga. Placera Robust-Aire® Diffusers på samma avstånd från varandra på ett djup som förkroppsligar huvuddelen av dammen. Kontakta Kasco Marine om du undrar över något beträffande placeringen.

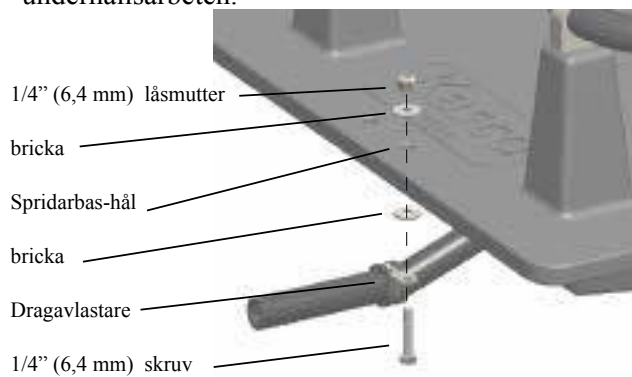


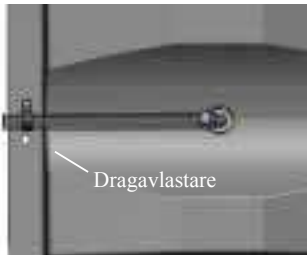
OBSERVERA: Använd inte båtar som kapsejsar lätt för installationen, som t.ex. en kanot, och följ alla båt-säkerhetsregler och förordningar inklusive att bära flytväst.

5. Det rekommenderas att en boj placeras vid varje spridare för att markera området där den skall placeras.
6. Rulla ut SureSink™ Aeration slangarna på land för att avlägsna alla vridningar och knutar. Kapaciteten minskar om slangens inte är riktigt utrullad.
7. På änden av SureSink™ slangens som skall anslutas till spridaren träs en slangklämma över slangens och anslut änden till slanghylsan på spridaren. Placera slangklämman över slangens och slanghylsan och dra åt med en hylsnyckel eller skruvmejsel på spridaren. Dra inte åt slangklämman för hårt.



8. Installera dragavlastare över slangens och säkra den vid spridarbasen så som visas med hjälp av 7/16" (11 mm) uttaget och en skiftnyckel. En riktigt installerad dragavlastare förhindrar skador på spridaren när den sänks ned i vattnet eller när den dras upp senare, för underhållsarbeten.



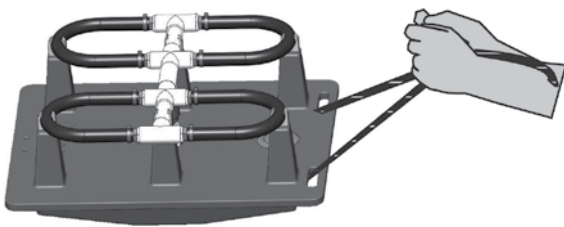


Detta gör att spridaren lätt kan hittas och dras upp för underhållsarbeten.)

16. Upprepa processen för ytterligare Robust-Aire® Diffuser-platser.

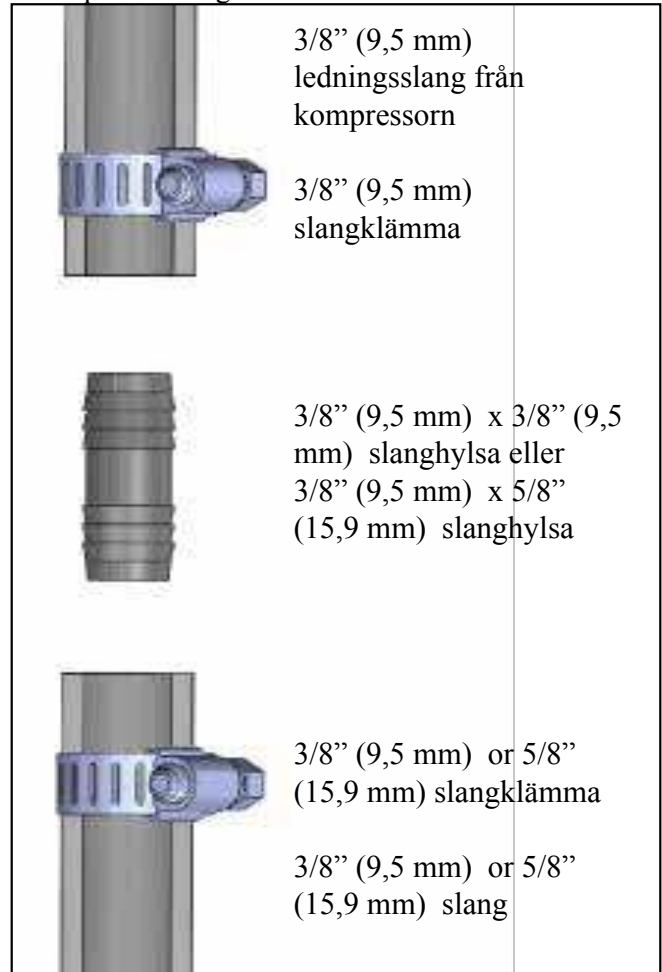
Kompressoranslutningar

9. Om du tror att slangarna (varje slang är 30,5 m) innan de når bojen ansluter man ytterligare slangar enligt SureSink™ Tubes instruktioner. Var noga med att rulla ut dessa slangar så som du gjorde den första slangen. Om du är osäker på hur många slagrullar som kommer att behövas för att nå spridarens läge, kan du lasta ombord okopplade spridare och slang-kits i båten och koppla ihop dem efter behov medan du tar dig fram till markerade bojen. Du kan också ansluta ett större antal 30,5 m-längder och med hjälp av någon mata ut dem från stranden. Den överskjutande slanglängden kan skäras av på land innan den ansluts till kompressorns ledning.
10. Fäst land-ändan av SureSink™ Tubing vid kompressorkabinettet. Se till att du har ett par extra meter med slang att jobba med mellan land och kompressorn.
11. Hopmonterade spridare kan lastas ombord på båten. Ev. ytterligare slang-kits och monteringsverktyg bör lastas ombord på båten om slangarna in te redan är anslutna.
12. Se till att båten har backslaget i för att undvika skador på propellern och ta dig så sakteliga ut till den markerade bojen och dra slangen med dig allt eftersom. När du kommer fram till bojen, trä ett rep igenom de två slitsarna på spridarbasen. Dra igenom tills repet befinner sig halvvägspunkten på spridarbasen.



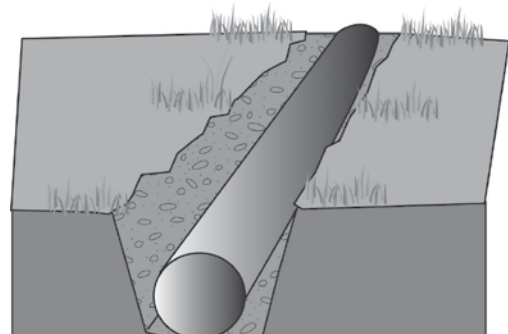
13. Medan du håller båda ändarna på repet, sänk försiktigt spridaren i vattnet. Sänk hela monteraget och låt luften slippa ut från ventilpluggen allt eftersom basen fylls med vatten.
14. När luften är borta från basen, fortsätt sänka monteraget till det når botten av dammen. Med denna metod, bör inte spridaren invertera medan den sänks.
15. Dra bara upp ena sidan av repet för att föra tillbaka det. Robust-Aire® Diffusern bör nu sitta ordentligt på botten av dammen. (Alternativt: För enklare framtida underhåll, rekommenderas att repet lämnas draget i en ögla genom spridarbasen och att båda ändarna knyts vid markeringsbojen eller vetten.

17. Tillbaka på land, avsluta anslutningen av slangarna till ledningsslangen från kompressorn med det medföljande slanghylsan från slag-kittet. Säkra och dra åt slangklämmorna till både tillförselslangen och kompressorslangen.



Observera: Dra inte slangklämmorna för hårt.

18. Dika ut och gräv ned slangen från kompressorn till stranden.



-NC Systems

Delar inkluderade i RAE1-NC-system:

- (1) Robust-Aire Diffusermontage
- (1) 3/8" (9,5 mm) x 30 m SureSink-slang med monteringskit
- (1) Single Head-kompressor
- (1) 1/4" (6,4 mm) NPT x 3/8" (9,5 mm) hullingvinkelbeslag i mässing
- (4) Kompressor-vibrationsisoleringsfötter
- (4) 1/4" (6,4 mm) platt bricka
- (4) 1/4" (6,4 mm) låsmutter
- (1) Kylfläktmontage (antingen 115V med plugg eller 230V utan plugg)
- (4) #10 x 3/4" (19 mm) bult
- (4) #10 delad bricka
- (4) #10 mutter
- (1) 0,9 m längd av 3/8" (9,5 mm) slang
- (1) Slangklämma

Delar inkluderade i RAE2-NC och RAE3-NC-system:

- (2) eller (3) Robust-Aire Diffuser-montage
- (2) eller (3) 3/8" (9,5 mm) x 30 m SureSink-slang med monteringskit
- (1) Double Head-kompressor
- (1) 1/4" (6,4 mm) NPT x 3/8" (9,5 mm) hullingvinkelbeslag i mässing
- (4) Kompressor-vibrationsisoleringsfötter
- (4) 1/4" (6,4 mm) platt bricka
- (4) 1/4" (6,4 mm) låsmutter
- (1) Kylfläktmontage (antingen 115V med plugg eller 230V utan plugg)
- (4) #10 x 3/4" (19 mm) bult
- (4) #10 delad bricka
- (4) #10 mutter
- (2) Slangklämma
- (1) Två- eller trestations förgreningsaggregat
- (2) Monteringsskruv för grenrör

Delar inkluderade i RAE4-NC, RAE5-NC och RAE6-NC-system:


- (4 - 6) Robust-Aire Diffuser-montage
- (4 - 6) 3/8" (9,5 mm) x 30 m SureSink slang med monteringskit
- (2) Double Head-kompressor
- (2) 1/4" (6,4 mm) NPT x 3/8" (9,5 mm) hullingvinkelbeslag i mässing
- (8) Kompressor-vibrationsisoleringsfötter
- (8) 1/4" (6,4 mm) platt bricka
- (8) 1/4" (6,4 mm) låsmutter
- (2) Kylfläktmontage (antingen 115V med plugg eller 230V utan plugg)
- (8) #10 x 3/4" (19 mm) bult
- (8) #10 delad bricka
- (8) #10 mutter

- (4) Slangklämma
- (2) Två- eller trestations förgreningsaggregat
- (4) Monteringsskruv för grenrör

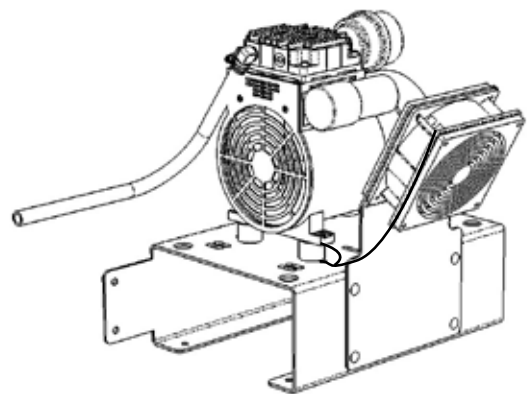
Installation Verktyg och material

- Phillips skruvmejsel
- 5/16" (7,9 mm) mutterdragare
- 9/32" (7 mm) mutterdragare
- 3/8" (9,5 mm) dragare för #10 muttrar
- 7/16" (11 mm) dragare för 1/4" (6,4 mm) muttrar
- Skruvmejsel
- PTFE gängtätning (Teflontejp)

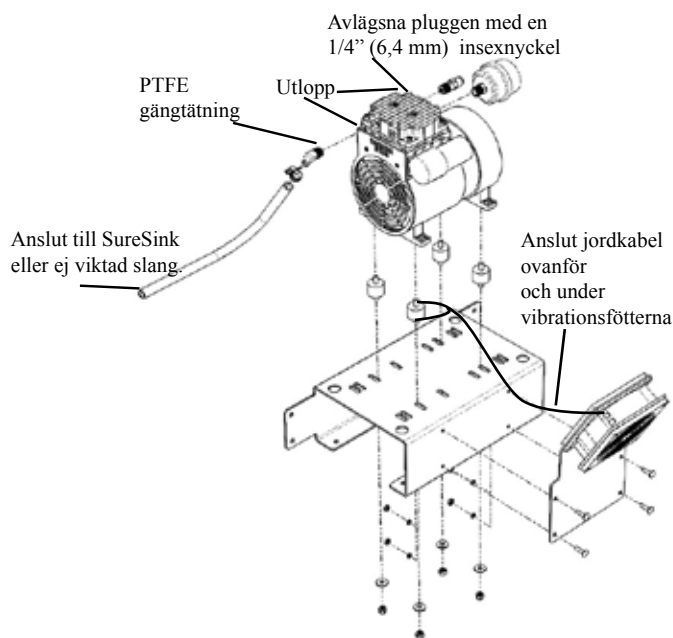
Inga installationskrav för kabinettssystem

 Korrekt installation är ditt ansvar. Se till att du har rätt installationsförhållanden och att tomrummen runt installation är tillräckliga för att inte blockera luftflödet.

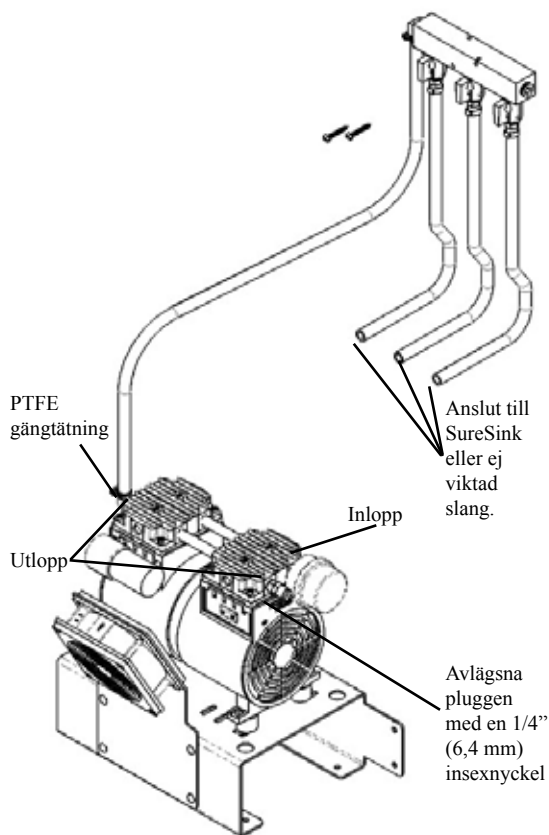
- Kompressorn måste installeras på en ren och torr plats.
- Kompressorn måste skyddas från smuts och fukt och från utomhusmiljöer som t.ex. regn, snö, översvämning.
- Omgivande lufttemperatur (temperaturen tagen 100 mm ifrån någon av kompressorns sidor) får inte överskrida 40°C (104° F).
- Tillräcklig ventilation och kylluft (luftflöde över kompressorn) måste tillhandahållas för att undvika att kompressorn överhettas och orsakar prematur skada. Den medföljande fläkten har tillhandahållits för detta ändamål.
- Kasco Marine inkluderar med alla kabinettssystem ett enkelt, tåligt fastsättningstillbehör som låter dig enkelt montera kompressorn på väggen, golvet eller på en bänk



Efter att platsen har bestämts, används följande diagram för att fullborda installationen.



RAE1-NC Visad



RAE3-NC Visad

240V kompressorer levereras med kablar med lösa ändar. Kablarna kan vara fast monterade i en 240V-tjänst eller en plugg kan installeras på kabeln om den pluggas in i ett uttag.

- Följ alla lokala och nationella regler och

förordningar beträffande kabeldragning för den elektriska krets som matar utrustningen. Att inte följa detta kan leda till skador.

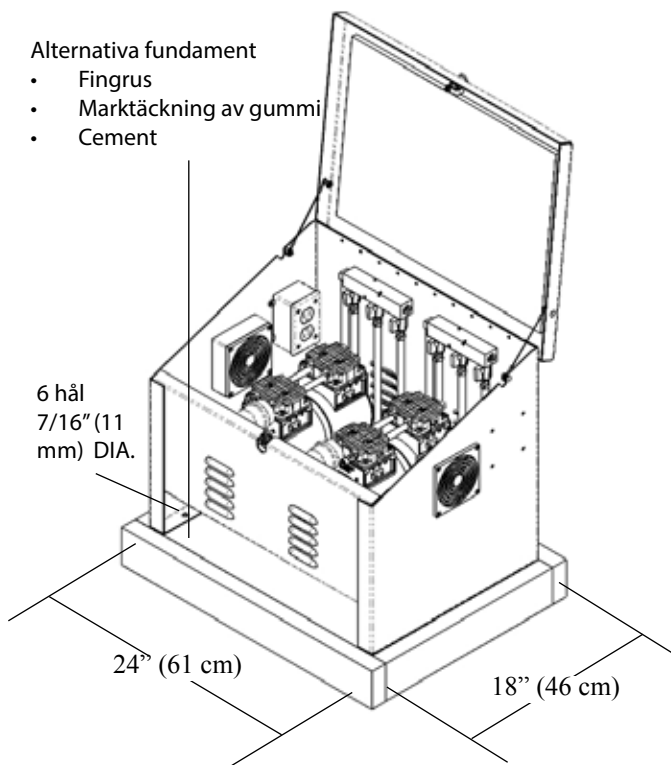
- All utrustning måste kraftsättas från en RCD (residual current device) eller GFCI (ground fault circuit interrupter)-skyddad krets.

Basmonterad kabinettinstallation

Välj ett ställe för placeringen av ditt basmonterade kabinettmontage. Platsen bör vara tillräckligt långt från stranden för att undvika möjliga översvämningar. Växtlighet kan användas för att dölja kabinettet, försäkra dig dock om att både inlopps- och utloppsventilerna inte kommer att blockeras när frisk luft behövs för att undvika överhettning av kompressorn.

Kabinettet kan placeras direkt på marken eller kan vara permanent fäst vid en cementplatta. Kabinettets fötter har hål vilka kan användas till att förankra kabinettet.

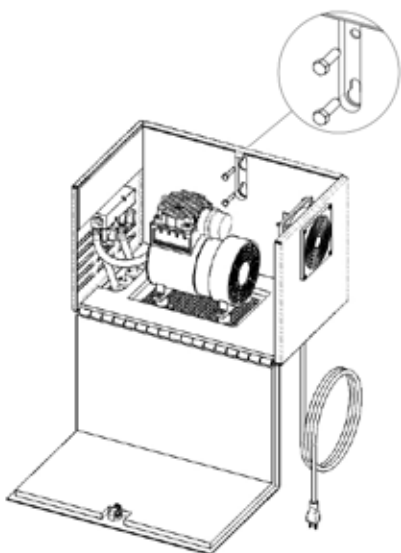
Kabinettet bör placeras intill el-urtaget som ger el till systemet. Kabinetter har 1,8 meters el-kablar. ANVÄND INTE FÖRLÄNGNINGAKABLAR.



Eftermonterad kabinettinstallation

Det eftermonterade kabinettet kan fästas vid en stolpe eller en vertikal vägg (skjul) med el framdragen.

(2) Låga skruvar medlevereras för monteringen av det eftermonterade kabinettet. Förborra (2) 5mm hål, vertikalt på 60 mm avstånd från varandra. Installera (1) låg skruv i väggen eller stolpen, med insexhuvudet ute cirka 6 mm med hjälp av en standard 7/16" (11 mm) hylsnyckel. Häng kabinettet från den här skruven med hjälp av botten nyckelhålsslits i kabinettet (en andra person kan behövas för att hjälpa till att hålla kabinettet på plats). Installera den andra låga skruven i det övre monteringshållet. Dra åt den nedre låga skruven.



Installation av fjärrgrenrörtillbehöret

Robust-Aire systems som beställts med tillvalsalternativet fjärrgrenrörtillbehör har tillverkats på fabriken med ett single luftrör från respektive kompressor. Följ instruktionerna nedan för att sätta ihop och installera fjärrgrenrören.

Material som behövs:

- 3/4" (19 mm) Sch. 40 PVC rör (mängden avgörs av användaren)
- 3/4" (19 mm) Sch. 40 PVC rörkopplingar (efter behov)
- PVC primer och lim
- PVC rörskärare
- Spade eller andra verktyg för att gräva ett dike
- Tång (installation av slangklämma)

- Gängtätning

Ett dike måste grävas ur för att sänka ner PVC-luftröret. Börja med att bestämma sträckan för diket från Robust-Aire-systemet till ett område vid stranden. Sträckan bör vara i en så rät linje som möjligt med en försiktigt nedåtsluttande lutning mot stranden. Gräv ut diket 15-20 cm djupt.

För två eller tre stationers ventilgrenrör, gräv ut ett område vid stranden för att sänka ner den medföljande ventilboxen. Ett område minst 50 cm brett gånger 60 cm långt x 30 cm djupt kommer att behövas. Gräv hålet djupare och fyll i krossad sten för dränering.

OBSERVERA: I nordliga klimat, där marken kan frysa under vintern, säkerställ att det inte finns några upp- och nedböjningar i PVC luftröret. Kondensation i luften kan frysa och kan blockera luftflödet till spridaren och kan led till skador på kompressorn.

För RAE1 – RAE3-system, ett enda dike är allt som behövs.

För RAE4 – RAE6-system, antingen ett enda dike eller två separata diken kan behövas beroende på dammens storlek och spridarnas placeringar.

Anslut slanghylsan i mässing till PVC-adaptorn, applicera gängtätning på han-gångor på PVC-adaptorn. Anslut slanghylsan till gummislangens ledning från kompressorn och säkra med en slangklämma.

Anslut PVC-adaptorn och PVC-röret med primer och lim. Lägg till PVC-rörsektion efter behov för att nå platsen för fjärrgrenröret.

Prima och limma det medföljande grenrörsmontaget till änden av PVC-röret. Installera 3/8" (9,5 mm) slanghylsa eller 5/8" (15,9 mm) slanghylsa beroende på storleken på SureSink™ rören som leder från grenröret till respektive spridare. Fäst SureSink™ rören vid slanghylsaen och säkra med en slangklämma.

När så behövs, placera ventilboxen över grenrörsmontaget och fyll på runt boxen och i hela diket med den utgrävda jorden. Locket på ventilboxen skall vara jämnt med marken.

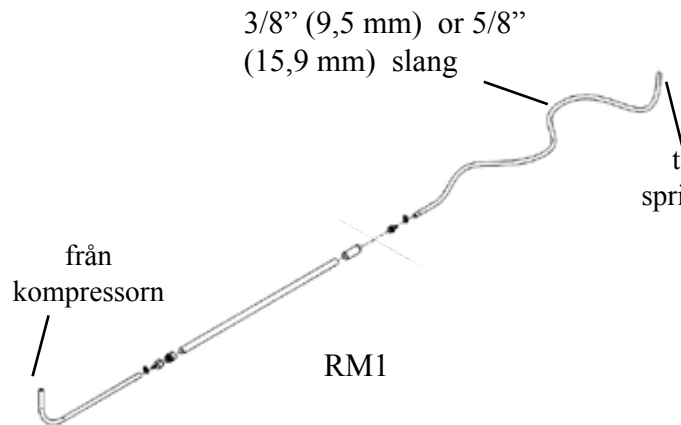
När systemet har installerats används ventilerna

(medföljer inte på single-spridarsystem) för att balansera luftflödet till respektive spridare.

Uppstartsprocedur

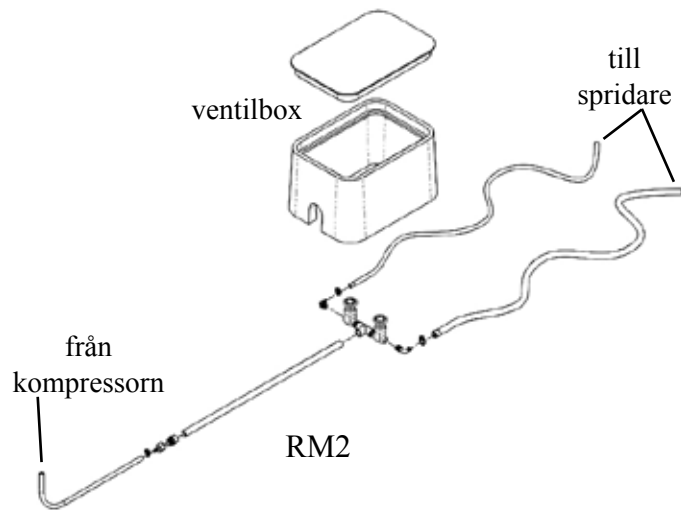


Viktig installationsvarning

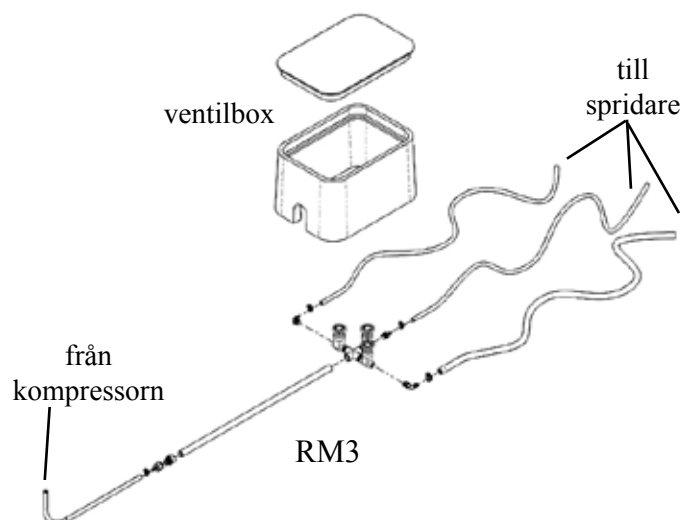


Termisk skiktning hänvisar till de skikt som kan förekomma i vissa sjöar vilket låter varmare vatten sitta ovanpå kallare tätare vatten på sjöns botten. Robust-Aire™ Diffuser-systemet har designats för att undvika spridare termisk skiktning från att uppstå över huvudtaget.

I händelse av att du installerar din enhet i en vattensamling som är extremt skiktad bör försiktighet iakttagas när du startar upp enheten. I vissa fall kan det kallare vattnet på botten innehålla gaser som, om de blandas fullständigt i vattenmassan skulle kunna vara skadlig för fisk. Det skulle också kunna innebära att det kallare vattnet har lite eller inget löst oxygen.



Jag förmodar att du frågar dig själv "vad betyder det här med extremt skiktat och hur mäter man det?" En enkel metod för testning av termisk skiktning är att sänka ned en termometer i vattensamlingen och långsamt kontrollera temperaturförändringar från ytan till sjöns djup. Vårt förslag är att man gör en mätning var 60:e centimeter. Se till att hålla termometern på det givna djupet tillräckligt länge för att den korrekta temperaturen skall kunna mätas. Ta sedan upp den till ytan och läs av den omedelbart.



Om det kallare vattnet (2 grader C kallare än ytvattnet) representerar mer än 30 % av den totala vattenvolymen, föreslår vi att man låter vattnet blandas långsammare genom att inte köra systemet kontinuerligt utan bara i kortare tidsintervaller. Den föreslagna uppstartstiden för enheten i en skiktad sjö kan initialt köras under 1 timme om dagen i dagsljus under första veckan och gradvis öka till kontinuerlig körning. Varje sjö reagerar aningen annorlunda på vår enhet så en exakt tidsram är svår att uppskatta. Soliga dagar föredras framför molniga för att starta systemet p.g.a. fotosyntesen kommer att läggas till oxygen-nivåerna när vattnet blandas.

Om du är det minsta osäker på den här proceduren, kontakta distributören du köpte enheten ifrån eller skicka epost till oss på sales@kascomarine.com



Vintervarning

Kontrollera lokala lagar och förordningar eftersom vissa områden kräver att varningsskyltar sätts upp. Ägaren skall acceptera alla risker med driften av Robust-Aire System under vintermånaderna.

Att köra Robust-Aire® system under vintern eller minusgrader kan skapa öppna områden i isen där spridarna är placerade. Isen kommer också att vara tunn i dessa områden. Extrem försiktighet måste iakttas i dessa områden för att undvika skador eller dödsfall genom att någon går igenom isen. Det rekommenderas högt att använda varningsskyltar för att indikera faran för andra.

På våren, se tillbaka i uppstartsproceduren för att undvika fiskdöd.

Råd för vinterdrift:

I klimat där temperaturen faller under fryspunkten, rekommenderas att man isolerar luftrören från kompressorkabinettet till minst 90 cm ut i vattnet. Använd polyuretanskum med slutna celler för att isolera luftrören förhindras uppbyggnad av is i rören vilket kan förekomma p.g.a. kondensation. Is i röret kan blockera luftflödet till spridaren och kan leda till skada på kompressorn. Om vattenmassan fluktuerar kraftigt, bör isoleringen gå längre ut i vattnet för att klara låga vattenstånd. Du vill ha luftröret isolerat genom isens tjocklek och ut i ett vattenområde under is-nivån.

Om man bara önskar hålla ett mindre område öppet för att förhindra winterkill (växtdöd p.g.a. is) rekommenderas att flytta spridarna närmare land för att låta strandkanten stå i direkt kontakt med den isfria öppningen.

Underhåll



Varning! Produktens sidor blir mycket varma under driften, låt produktens sidor svalna före hanteringen.



Varning! Koppla ur el-matarkabeln innan underhåll utförs.

Denna kompressor är oljefri och kräver INGEN smörjning
Kontrollera inloppsfiltret efter de första 500 timmarnas

drift. Rengör filtret och bedöm hur ofta filtrena bör kontrolleras under framtida drift.

Felsökning

Här följer några användbara felsökningsråd. Om ett problem uppstår bör man dubbelkontrollera monterings- och installationsinstruktionerna. Kontakta Kasco eller din distributör om problemen kvarstår efter att du har granskat dessa instruktioner.

“Kompressorn och fläkten kör inte.”

Kontrollera för att säkerställa att el-kabeln är ansluten. Kontrollera om användarens GFCI-krets har lösts ut och om så är fallet, tryck på reset-knappen.

“Fläkten går men inte kompressorn”

Kontrollera kompressorn och kondensatorns kablar. Om ingen skada kan upptäckas, kan en dålig kondensator vara problemet.

“Kompressorn och fläkten kör men det kommer inga bubblor från någon av spridarna”

Sök efter läckor i röranslutningarna och i kabinettet. Dra åt ev. lösa anslutningar. Kompressorns luftfilter kan behöva rengöras eller bytas ut.

“Kompressorn och fläkten kör. Det kommer bubblor ut från vissa spridare, men inte från alla.”

Ventilerna i kabinettet kan behöva balanseras korrekt. Någon av spridarna kan vara igentäppt och behöver blockeringen måste avlägsnas. Kompressorn kan vara felaktig och behöver ett ombyggnads-kit.

“Kompressorn stannar och startar om”

Möjligen ett värmeproblem. Kontrollera att fläkten fungerar som den skall.