

PUMPAR FÖRESTÄLLNINGAR

TEKNISK DATA

PUMP MODELL	motoreffekt					begränsa HHS HHP	begränsa NPSH 5m	flöde l/min mc/h	hydraulisk prestanda																							
	elektrisk	diesel	jockey		kW				100	133	233	267	333	375	417	500	542	583	625	667	708	750	833	917								
	kW	typ	kW NA	typ																												
32-200-NC	4	L	4,2	or	1,1	20	20	45	44	39,8	38,2	34,4	30	27,5																		
32-200-NB	5,5	L	6,2	or	1,1	22,5	25	53	52,8	51,1	50,2	47,4	45	43	35																	
32-200-NA	7,5	L	7,1	or	1,1	25	25	62,8	62,6	62,2	62	59,5	59	57,5	49,7	45	38,6															
32-250-E	11	L	13,6	or	2,2	32,5	37,5	64				63,5	63,4	62,5	62	61	59,5	58,5	57,4	56	55	52,5										
32-250-225	15	L	13,6	or	1,1	30	30																									
32-250-235	15	L	17,6	or	2,2	30	30																									
32-250-245	18,5	L	17,6	or	2,2	32,5	30																									
32-250-B	22	P	20,1	or	2,2	42	45	85,6				85	84	83,6	83	82,8	81	79	78,5	77	75,5	74	73	70	65,6							
32-250-255	18,5	L	17,6	or	2,2	32,5	30																									
32-250-264	18,5	P	20,1	or	2,2	32,5	31																									
32-250-A	22	L	24	or	2,2	45	45	94,5				94	94	92,5	92	92	90	89	88	86	85	83	81	77	71							
40-200-185	7,5	L	7,1	or	1,1	30	33																									
40-200-195	9	L	10,4	or	1,1	32,5	35																									
40-200-205	11	L	10,4	or	1,1	32,5	35																									
40-200-214	11	L	10,4	or	1,1	35	35																									
40-200-NA	11	L	13,6	or	2,2	40	55																									

PUMP MODELL	motoreffekt					begränsa HHS HHP	begränsa NPSH 5m	flöde l/min mc/h	hydraulisk prestanda															
	elektrisk	diesel	jockey		kW				333	417	500	583	667	750	833	917	1000	1083	1167	1250	1333	1417	1500	1667
	kW	typ	kW NA	typ																				
40-250-225	15	L	17,6	or	1,1	40	52																	
40-250-235	18,5	L	17,6	or	2,2	45	52																	
40-250-245	22	P	20,1	or	2,2	45	52																	
40-250-255	22	P	20,1	or	2,2	50	52																	
40-250-264	22	L	24	or	2,2	50	53																	
40-250-264	22	P	26,8	or	2,2	50	53																	
40-315-RB300	45	V	48	vt	1,5	50	55																	
40-315-RAB308	45	V	48	vt	1,5	50	50																	
40-315-RAB315	55	V	48	vt	2,2	50	55																	
50-160-174	15	L	13,6	or	1,1	80	66																	
50-200-185	11	L	10,4	or	1,1	50	55																	
50-200-195	15	L	13,6	or	1,1	55	55																	
50-200-C	11	L	10,4	or	1,1	50	65																	
50-200-B	11	L	13,6	or	1,1	50	65																	
50-200-205	15	L	17,6	or	1,1	60	55																	
50-200-A	15	L	13,6	or	2,2	50	65																	
50-200-214	18,5	L	17,6	or	1,1	65	55																	
50-200-NB	18,5	P	20,1	or	1,1	75	75																	
50-200-NA	22	L	24	or	2,2	82,5	95																	
50-200-NA	22	P	26,8	or	2,2	82,5	95																	
50-250-225	18,5	P	20,1	or	2,2	50	65																	
50-250-235	22	L	24	or	2,2	50	65																	
50-250-235	22	P	26,8	or	2,2	50	65																	
50-250-245	30	L	24	or	2,2	55	65																	
50-250-245	30	P	26,8	or	2,2	55	65																	
50-250-255	30	V	33	or	2,2	60	65																	
50-250-264	30	V	33	or	2,2	65	65																	
50-250-264	30	P	37,5	or	2,2	65	65																	
50-250-NA	37	V	33	or	2,2	70	100																	
50-250-NA	37	P	37,5	or	2,2	70	100																	
50-315-274	45	V	48	vt	1,5	60	80																	
50-315-291	55	V	48	vt	1,5	70	85																	
50-315-308	75	V	65	vt	1,5	70	90																	

PUMPAR FÖRESTÄLLNINGAR

TEKNISK DATA

PUMP MODELL	motoreffekt					begränsa HHS HHP	begränsa NPSH 5m	flöde l/min	hydraulisk prestanda																		
	elektrisk kW	diesel typ	kW NA	jockey typ	kW				2500	2917	3333	3750	4167	4583	5000	5417	5833	6250	6667	7083	7917	8333	8750	9166			
						mc/h	mc/h	mc/h	150	175	200	225	250	275	300	325	350	375	400	425	475	500	525	550			
100-250-225	75	V	65	or	2,2	275	300					63	60	57	53	49	44	40	35	28							
100-250-235	75	V	100	or	2,2	275	300					71	67	65	61	57	53	48	44	38	30						
100-250-245	90	V	100	or	2,2	300	300					79	76	73	69	65	61	57	53	47	41						
100-250-255	110	V	130,5	or	2,2	325	300					87	84	81	78	74	71	65	61	56	50	45					
100-250-264	132	I	130,5	or	2,2	325	300					93	91	88	85	81	78	73	69	64	59	46					
100-315-291	110	I	130,5	vt	1,5	250	300					112	110	105	101	91	86	78									
100-315-RBC292	132	I	130,5	vt	1,5	275	275					109	108	107	105	103	101	98	95	92	89	85	81				
100-315-RBC296	160	I	178	vt	1,5	275	275					112	112	110	108	106	104	101	98	95	91	87	83				
100-315-RBC308	160	I	178	vt	1,5	290	290					120	120	120	120	119	118	115	110	105	100	95					
100-315-308	132	I	130,5	vt	1,5	250	300					129	126	122	118	112	106	98	88								
125-200-205	75	V	65	or	1,1	375	350	H mt						48,5	48	47	45,5	44	42	40	38	32,5	30	27	23		
125-200-214	75	V	100	or	1,1	400	350							54	53,5	52,5	51,5	49,5	48	47	44	39,5	36	34	30,5		
125-250-RC	90	V	100	or	2,2	385	375							63	62,5	62	61	60	58	57	56	54,5	53	59,4	50	43,9	40,6
125-250-RB	132	I	130,5	or	2,2	425	350							77,5	76,9	76	75,5	74	73	71,5	71,3	70	68,6	65,5	63	61	58,6
125-250-RAB	160	I	178	or	2,2	425	350							92,1	91,5	91	90	89,8	89,5	88	87,2	86,3	85,3	82,2	80	78,8	76,6
125-250-250	132	I	130,5	vt	1,1	375	420							78	78	76	74	73	70	67	64	58	55				
125-250-264	132	I	130,5	vt	1,1	400	420							90	89	88	87	85	83	80	78	72	68				
125-315-RBC287	160	I	178	vt	1,5	325	325							100	99,5	98	97	95	94	91	89	85	79	66	64		
125-315-RCD295	160	I	178	vt	1,5	350	350							111	110	105	106	106	105	101	100	95	94	86	85	75	70
125-250-278	160	I	178	vt	1,5	475	420							101	101	100	99	98	97	95	93	88	85	80	75		
125-315-RBC302	200	I	178	vt	1,5	325	325							122	120	119	118,5	118	117,5	110	108	105	102	93	88		

PUMP MODELL	motoreffekt					begränsa HHS HHP	begränsa NPSH 5m	flöde l/min	hydraulisk prestanda																	
	elektrisk kW	diesel typ	kW NA	jockey typ	kW				3333	4167	5000	5833	6667	7500	8333	9167	10000	10833	11667	12500						
						200	250	300	350	400	450	500	550	600	650	700	750									
150-315-RC257	160	I	178	vt	1,1	450	575							69	66	64	60	57,5	53	47,5	41	35	30			
150-315-RC266	160	I	178	vt	1,1	525	525							84	80,5	79	75	71	67,5	64	57	51				
150-315-RCD280	200	I	200	vt	1,1	500	580							96,5	95	94	92	89	87	83,5	80	74	70	75,5	54	
150-315-RC290	250	I	227	vt	1,5	475	475							107,5	107,4	107	105	103	101	97	93	90	85	80	75	
150-315-RBC284	200	I	200	vt	1,1	500	625	H mt						95	95	94	93	92	90	87	84	79,5	74,5	65		
150-315-RBC290	250	I	227	vt	1,5	525	700							101	101	100	99	97	95	92,5	89	85	79	71		
150-315-RAB310	315	I	282	vt	1,5	525	525							122	120	118	116,5	115	113	109	106,5	104	100	95	88	
150-315-RAB315	315	I	282	vt	1,5	550	675							129	124	125	122	120	118	114	109	104	99			

BG P1E

TEKNISK DATA

MODELLGRUPP	ELEKTRISK MOTOR		JOCKEY PUMP		FLÖDESMÄTARE KIT	POSITIVA HEAD KIT		SUGHÖJD KIT
	mod.	kW	mod.	kW		huvudpumpen	jockey pump	
BG P1E	mod.	kW	mod.	kW	mod.	mod.	DN	mod.
EN BG P1E 32-200-NC ES+J15	112MA	4	J15	1,1	CM50-V50	P50-S65	1"	50x80
EN BG P1E 32-200-NB ES+J15	132SA	5,5	J15	1,1	CM50-V50	P50-S65	1"	50x80
EN BG P1E 32-200-NA ES+J15	132SB	7,5	J15	1,1	CM50-V50	P50-S80	1"	50x80
EN BG P1E 32-250-E ES+J3A	160MA	11	J3A	2,2	CM50-V50	P50-S80	1¼"	50x100
EN BG P1E 32-250-225 EC+J15	160MB	15	J15	1,1	CM50-V50	P50-S80	1"	50x100
EN BG P1E 32-250-235 EC+J3A	160MB	15	J3A	2,2	CM50-V50	P50-S80	1¼"	50x100
EN BG P1E 32-250-245 EC+J3A	160L	18,5	J3A	2,2	CM50-V50	P50-S80	1¼"	50x100
EN BG P1E 32-250-B ES+J3A	180M	22	J3A	2,2	CM50-V50	P50-S100	1¼"	50x100
EN BG P1E 32-250-255 EC+J3A	160L	18,5	J3A	2,2	CM50-V50	P50-S80	1¼"	50x100
EN BG P1E 32-250-264 EC+J3A	160L	18,5	J3A	2,2	CM50-V50	P50-S80	1¼"	50x100
EN BG P1E 32-250-A ES+J3A	180M	22	J3A	2,2	CM50-V50	P50-S100	1¼"	50x100
EN BG P1E 40-200-185 EC+J15	132SB	7,5	J15	1,1	CM50-V50	P65-S80	1"	65x100
EN BG P1E 40-200-195 EC+J15	132M	9	J15	1,1	CM50-V50	P65-S80	1"	65x100
EN BG P1E 40-200-205 EC+J15	160MA	11	J15	1,1	CM50-V50	P65-S100	1"	65x100
EN BG P1E 40-200-214 EC+J15	160MA	11	J15	1,1	CM50-V50	P65-S100	1"	65x100
EN BG P1E 40-200-NA ES+J3A	160MA	11	J3A	2,2	CM65-V50	P65-S100	1¼"	65x100
EN BG P1E 40-250-225 EC+J15	160MB	15	J15	1,1	CM65-V50	P65-S100	1"	65x125
EN BG P1E 40-250-235 EC+J3A	160L	18,5	J3A	2,2	CM65-V50	P65-S100	1¼"	65x125
EN BG P1E 40-250-245 EC+J3A	180M	22	J3A	2,2	CM65-V50	P65-S100	1¼"	65x125
EN BG P1E 40-250-255 EC+J3A	180M	22	J3A	2,2	CM65-V50	P65-S100	1¼"	65x125
EN BG P1E 40-250-264 EC+J3A	180M	22	J3A	2,2	CM65-V50	P65-S100	1¼"	65x125
EN BG P1E 40-315-RB300 ES+V18	225M	45	V18	2,2	CM65 - V50	P65-S100	1½"	65x125
EN BG P1E 40-315-RAB308 ES+V18	225M	45	V18	2,2	CM65 - V50	P65-S100	1½"	65x125
EN BG P1E 40-315-RAB315 ES+V18	250M	55	V18	2,2	CM65 - V50	P65-S100	1½"	65x125
EN BG P1E 50-160-174 EC+J15	160MB	15	J15	1,1	CM65 - V50	P65-S150	1"	65x150
EN BG P1E 50-200-185 EC+J15	160MA	11	J15	1,1	CM65-V50	P65-S125	1"	65x125
EN BG P1E 50-200-195 EC+J15	160MB	15	J15	1,1	CM65-V50	P65-S125	1"	65x125
EN BG P1E 50-200-C ES+J15	160MA	11	J15	1,1	CM65 - V50	P65-S125	1"	65x125
EN BG P1E 50-200-B ES+J15	160MA	11	J15	1,1	CM65 - V50	P65-S100	1"	65x125
EN BG P1E 50-200-205 EC+J15	160MB	15	J15	1,1	CM65-V50	P65-S125	1"	65x125
EN BG P1E 50-200-A ES+J3A	160MB	15	J3A	2,2	CM65-V50	P65-S125	1¼"	65x125
EN BG P1E 50-200-214 EC+J15	160L	18,5	J15	1,1	CM65 - V50	P65-S125	1"	65x125
EN BG P1E 50-200-NB ES+J15	160L	18,5	J15	1,1	CM65 - V50	P65-S125	1"	65x150
EN BG P1E 50-200-NA ES+J3A	180M	22	J3A	2,2	CM65 - V50	P65-S150	1¼"	65x150
EN BG P1E 50-250-225 EC+J3A	160L	18,5	J3A	2,2	CM65-V50	P65-S125	1¼"	65x125
EN BG P1E 50-250-235 EC+J3A	180M	22	J3A	2,2	CM65-V50	P65-S125	1¼"	65x125
EN BG P1E 50-250-245 EC+J3A	200LA	30	J3A	2,2	CM65 - V50	P65-S125	1¼"	65x125
EN BG P1E 50-250-255 EC+J3A	200LA	30	J3A	2,2	CM65 - V50	P65-S125	1¼"	65x125
EN BG P1E 50-250-264 EC+J3A	200LA	30	J3A	2,2	CM65 - V50	P65-S125	1¼"	65x125
EN BG P1E 50-250-NA ES+J3A	200LB	37	J3A	2,2	CM65 - V50	P65-S150	1¼"	65x150
EN BG P1E 50-315-274 EC+V12	225M	45	V12	1,5	CM65-V50	P80-S125	1½"	80x125
EN BG P1E 50-315-291 EC+V18	250M	55	V18	2,2	CM65-V50	P80-S125	1½"	80x125
EN BG P1E 50-315-308 EC+V18	280S	75	V18	2,2	CM65-V50	P80-S125	1½"	80x125
EN BG P1E 65-200-185 EC+J15	180M	22	J15	1,1	CM100-V80	P80-S200	1"	80x200
EN BG P1E 65-200-NA ES+J3A	200LA	30	J3A	2,2	CM100-V80	P80-S200	1¼"	80x200
EN BG P1E 65-200-195 EC+J15	200LA	30	J15	1,1	CM100-V80	P80-S200	1"	80x200
EN BG P1E 65-200-205 EC+J15	200LA	30	J15	1,1	CM100-V80	P80-S200	1"	80x200
EN BG P1E 65-200-214 EC+J3A	200LB	37	J3A	2,2	CM100-V100	P80-S200	1¼"	80x200
EN BG P1E 65-250-225 EC+J3A	200LB	37	J3A	2,2	CM100-V80	P80-S200	1¼"	80x200
EN BG P1E 65-250-NB ES+J3A	200LB	37	J3A	2,2	CM80-V80	P80-S150	1¼"	80x150
EN BG P1E 65-250-235 EC+J3A	200LB	37	J3A	2,2	CM100-V80	P80-S200	1¼"	80x200

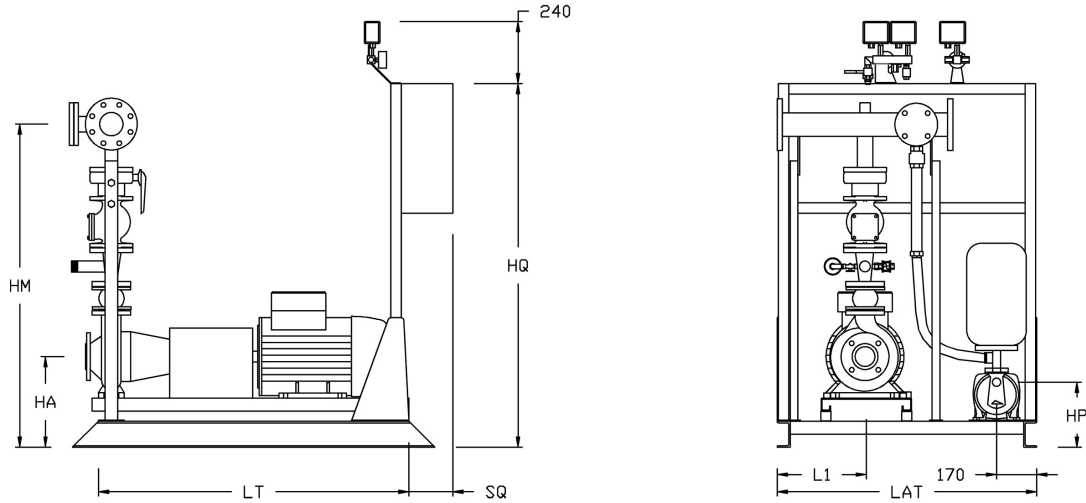
BG P1E

TEKNISK DATA

MODELLGRUPP	ELEKTRISK MOTOR		JOCKEY PUMP		FLÖDESMÄTARE KIT	POSITIVA HEAD KIT		SUGHÖJD KIT
	mod.	kW	mod.	kW		huvudpumpen	jockey pump	
BG P1E	mod.	kW	mod.	kW	mod.	mod.	DN	mod.
EN BG P1E 65-250-245 EC+J3A	225M	45	J3A	2,2	CM100-V80	P80-S200	1¼"	80x200
EN BG P1E 65-250-255 EC+J3A	250M	55	J3A	2,2	CM100-V80	P80-S200	1¼"	80x200
EN BG P1E 65-250-NOA ES+J3A	225M	45	J3A	2,2	CM100-V80	P80-S200	1¼"	80x200
EN BG P1E 65-250-264 EC+J3A	250M	55	J3A	2,2	CM100-V80	P80-S200	1¼"	80x200
EN BG P1E 65-250-NO ES+J3A	250M	55	J3A	2,2	CM100-V80	P80-S150	1¼"	80x200
EN BG P1E 65-315-RCD273 ES+V12	250M	55	V12	1,5	CM100-V80	P80-S200	1½"	80x200
EN BG P1E 65-315-RBC282 ES+V18	280S	75	V18	2,2	CM100-V80	P80-S200	1½"	80x200
EN BG P1E 65-315-291 EC+V18	280M	90	V18	2,2	CM100-V80	P80-S200	1½"	80x200
EN BG P1E 65-315-308 EC+V18	315S	110	V18	2,2	CM100-V80	P80-S200	1½"	80x200
EN BG P1E 80-200-195 EC+J15	200LA	30	J15	1,1	CM125-V100	P100-S250	1"	100x250
EN BG P1E 80-200-205 EC+J15	200LB	37	J15	1,1	CM125-V100	P100-S250	1"	100x250
EN BG P1E 80-200-214 EC+J3A	225M	45	J3A	2,2	CM125-V125	P100-S250	1¼"	100x250
EN BG P1E 80-250-225 EC+J3A	225M	45	J3A	2,2	CM100-V100	P100-S200	1¼"	100x250
EN BG P1E 80-250-235 EC+J3A	250M	55	J3A	2,2	CM125-V100	P100-S200	1¼"	100x250
EN BG P1E 80-250-245 EC+J3A	250M	55	J3A	2,2	CM125-V100	P100-S250	1¼"	100x250
EN BG P1E 80-250-255 EC+J3A	280S	75	J3A	2,2	CM125-V100	P100-S250	1¼"	100x250
EN BG P1E 80-250-264 EC+J3A	280S	75	J3A	2,2	CM125-V125	P100-S250	1¼"	100x250
EN BG P1E 80-250-A ES+J3A	315S	110	J3A	2,2	CM125-V100	P100-S200	1¼"	100x250
EN BG P1E 100-200-195 EC+J15	200LB	37	J15	1,1	CM125-V125	P125-S250	1"	125x300
EN BG P1E 100-200-205 EC+J15	250M	55	J15	1,1	CM125-V125	P125-S250	1"	125x300
EN BG P1E 100-200-214 EC+J3A	250M	55	J3A	2,2	CM125-V125	P125-S250	1¼"	125x300
EN BG P1E 100-250-225 EC+J3A	280S	75	J3A	2,2	CM125-V125	P125-S300	1¼"	125x300
EN BG P1E 100-250-235 EC+J3A	280S	75	J3A	2,2	CM125-V125	P125-S300	1¼"	125x300
EN BG P1E 100-250-245 EC+J3A	280M	90	J3A	2,2	CM125-V125	P125-S300	1¼"	125x300
EN BG P1E 100-250-255 EC+J3A	315S	110	J3A	2,2	CM125-V125	P125-S300	1¼"	125x350
EN BG P1E 100-250-264 EC+J3A	315MA	132	J3A	2,2	CM125-V125	P125-S300	1¼"	125x350
EN BG P1E 100-315-291 EC+V18	315S	110	V18	2,2	CM125-V125	P150-S250	1½"	150x250
EN BG P1E 100-315-RBC292 ES+V18	315MA	132	V18	2,2	CM125-V125	P125-S300	1½"	125x300
EN BG P1E 100-315-RBC296 ES+V18	315MB	160	V18	2,2	CM125-V125	P125-S300	1½"	125x300
EN BG P1E 100-315-RBC308 ES+V18	315MB	160	V18	2,2	CM125-V125	P125-S300	1½"	125x300
EN BG P1E 100-315-308 EC+V18	315MA	132	V18	2,2	CM125-V125	P150-S300	1½"	150x300
EN BG P1E 125-200-205 EC+J15	280S	75	J15	1,1	CM200-V200	P150-S300	1"	150x350
EN BG P1E 125-200-214 EC+J15	280S	75	J15	1,1	CM200-V200	P150-S350	1"	150x350
EN BG P1E 125-250-RC ES+J3A	280M	90	J3A	2,2	CM125-V125	P125-S300	1¼"	150x350
EN BG P1E 125-250-RB ES+J3A	315MA	132	J3A	2,2	CM150-V125	P150-S300	1¼"	150x350
EN BG P1E 125-250-RAB ES+J3A	315MB	160	J3A	2,2	CM150-V125	P150-S350	1¼"	150x350
EN BG P1E 125-250-250 EC+V12	315MA	132	V12	1,5	CM200-V200	P150-S300	1½"	150x350
EN BG P1E 125-250-264 EC+V12	315MA	132	V12	1,5	CM200-V200	P150-S300	1½"	150x350
EN BG P1E 125-315-RBC287 ES+V18	315MB	160	V12	1,5	CM125-V125	P150-S300	1½"	150x350
EN BG P1E 125-315-RCD295 ES+V18	315MB	160	V18	2,2	CM125-V125	P150-S300	1½"	150x350
EN BG P1E 125-250-278 EC+V18	315MB	160	V18	2,2	CM200-V200	P150-S350	1½"	150x400
EN BG P1E 125-315-RBC302 ES+V18	315L	200	V18	2,2	CM125-V125	P150-S300	1½"	150x350
EN BG P1E 150-315-RC257 ES+V12	315MB	160	V12	1,5	CM200-V200	P200-S400	1½"	200x400
EN BG P1E 150-315-RC266 ES+V12	315MB	160	V12	1,5	CM200-V200	P200-S400	1½"	200x400
EN BG P1E 150-315-RCD280 ES+V12	315L	200	V12	1,5	CM200-V200	P200-S300	1½"	200x350
EN BG P1E 150-315-RC290 ES+V18	355MB	250	V18	2,2	CM200-V200	P200-S400	1½"	200x450
EN BG P1E 150-315-RBC284 ES+V18	315L	200	V18	2,2	CM200-V200	P200-S400	1½"	200x450
EN BG P1E 150-315-RBC290 ES+V18	355MB	250	V18	2,2	CM200-V200	P200-S400	1½"	200x450
EN BG P1E 150-315-RAB310 ES+V18	355LB	315	V18	2,2	CM200-V200	P200-S400	1½"	200x450
EN BG P1E 150-315-RAB315 ES+V18	355LB	315	V18	2,2	CM200-V200	P200-S400	1½"	200x450

BG P1E

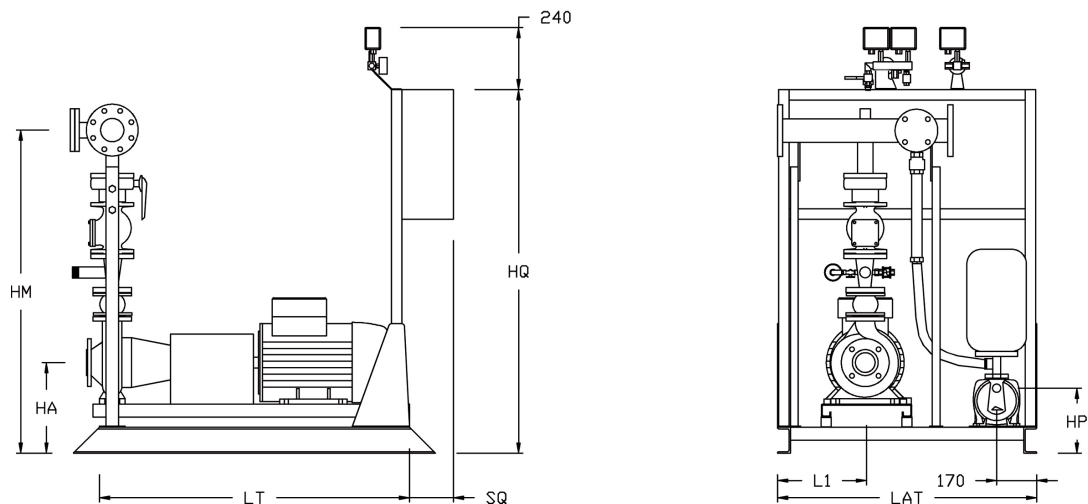
DIMENSIONER



MODELLGRUPP	LEVERANS		SUGNING		JOCKEY PUMP	HA	HM	LAT	LT	L1	HQ	SQ	HP
	ventiler kit	grenrör	posit. head	posit. head									
BG P1E	DN	DN	DN	DN	DN AxM	mm	mm	mm	mm	mm	mm	mm	mm
EN BG P1E 32-200-NC ES+J15	40	DN80-F50	65	80	1" x 1"	370	1243	1000	1100	350	1400	200	277
EN BG P1E 32-200-NB ES+J15	40	DN80-F50	65	80	1" x 1"	370	1243	1000	1100	350	1400	200	277
EN BG P1E 32-200-NA ES+J15	40	DN80-F50	80	80	1" x 1"	370	1243	1000	1100	350	1400	200	277
EN BG P1E 32-250-E ES+J3A	40	DN80-F50	80	100	1¼" x 1¼"	390	1308	1000	1100	350	1400	200	295
EN BG P1E 32-250-225 EC+J15	40	DN80-F50	80	100	1" x 1"	390	1308	1000	1100	350	1400	200	277
EN BG P1E 32-250-235 EC+J3A	40	DN80-F50	80	100	1¼" x 1¼"	390	1308	1000	1100	350	1400	200	295
EN BG P1E 32-250-245 EC+J3A	40	DN80-F50	80	100	1¼" x 1¼"	390	1308	1000	1100	350	1400	200	295
EN BG P1E 32-250-B ES+J3A	50	DN80-F50	100	100	1¼" x 1¼"	390	1338	1000	1300	350	1400	200	295
EN BG P1E 32-250-255 EC+J3A	40	DN80-F50	80	100	1¼" x 1¼"	390	1308	1000	1100	350	1400	200	295
EN BG P1E 32-250-264 EC+J3A	40	DN80-F50	80	100	1¼" x 1¼"	390	1308	1000	1100	350	1400	200	295
EN BG P1E 32-250-A ES+J3A	50	DN80-F50	100	100	1¼" x 1¼"	434	1382	1000	1300	350	1400	200	295
EN BG P1E 40-200-185 EC+J15	50	DN80-F50	80	100	1" x 1"	370	1273	1000	1100	350	1400	200	277
EN BG P1E 40-200-195 EC+J15	50	DN80-F50	80	100	1" x 1"	370	1273	1000	1100	350	1400	200	277
EN BG P1E 40-200-205 EC+J15	50	DN80-F50	100	100	1" x 1"	370	1273	1000	1100	350	1400	200	277
EN BG P1E 40-200-214 EC+J15	50	DN80-F50	100	100	1" x 1"	370	1273	1000	1100	350	1400	200	277
EN BG P1E 40-200-NA ES+J3A	50	DN80-F50	100	100	1¼" x 1¼"	395	1298	1000	1100	350	1400	200	295
EN BG P1E 40-250-225 EC+J15	50	DN80-F50	100	125	1" x 1"	390	1338	1000	1100	350	1400	200	277
EN BG P1E 40-250-235 EC+J3A	50	DN80-F50	100	125	1¼" x 1¼"	390	1338	1000	1100	350	1400	200	295
EN BG P1E 40-250-245 EC+J3A	50	DN80-F50	100	125	1¼" x 1¼"	390	1338	1000	1300	350	1400	200	295
EN BG P1E 40-250-255 EC+J3A	50	DN80-F50	100	125	1¼" x 1¼"	390	1338	1000	1300	350	1400	200	295
EN BG P1E 40-250-264 EC+J3A	50	DN80-F50	100	125	1¼" x 1¼"	434	1382	1000	1300	350	1400	200	295
EN BG P1E 40-315-RB300 ES+V18	65	DN80-F50	100	125	25 x 25	445	1461	1100	1600	400	1400	200	181
EN BG P1E 40-315-RAB308 ES+V18	65	DN80-F50	100	125	25 x 25	445	1461	1100	1600	400	1400	200	181
EN BG P1E 40-315-RAB315 ES+V18	65	DN80-F50	100	125	25 x 25	445	1461	1200	1800	450	1400	200	181
EN BG P1E 50-160-174 EC+J15	65	DN80-F50	150	150	1" x 1"	395	1351	1000	1100	350	1400	200	277
EN BG P1E 50-200-185 EC+J15	65	DN80-F50	125	125	1" x 1"	370	1346	1000	1100	350	1400	200	277
EN BG P1E 50-200-195 EC+J15	65	DN80-F50	125	125	1" x 1"	395	1371	1000	1100	350	1400	200	277
EN BG P1E 50-200-C ES+J15	65	DN80-F50	125	125	1" x 1"	370	1346	1000	1100	350	1400	200	277
EN BG P1E 50-200-B ES+J15	65	DN80-F50	100	125	1" x 1"	395	1371	1000	1100	350	1400	200	277
EN BG P1E 50-200-205 EC+J15	65	DN80-F50	125	125	1" x 1"	388	1364	1000	1100	350	1400	200	277
EN BG P1E 50-200-A ES+J3A	65	DN80-F50	125	125	1¼" x 1¼"	395	1371	1000	1100	350	1400	200	295
EN BG P1E 50-200-214 EC+J15	65	DN80-F50	125	125	1" x 1"	388	1364	1000	1100	350	1400	200	277
EN BG P1E 50-200-NB ES+J15	65	DN80-F50	125	150	1" x 1"	380	1356	1000	1100	350	1400	200	277
EN BG P1E 50-200-NA ES+J3A	65	DN80-F50	150	150	1¼" x 1¼"	434	1410	1000	1300	350	1400	200	295
EN BG P1E 50-250-225 EC+J3A	65	DN80-F50	125	125	1¼" x 1¼"	390	1391	1000	1100	350	1400	200	295
EN BG P1E 50-250-235 EC+J3A	65	DN80-F50	125	125	1¼" x 1¼"	434	1435	1000	1300	350	1400	200	295

BG P1E

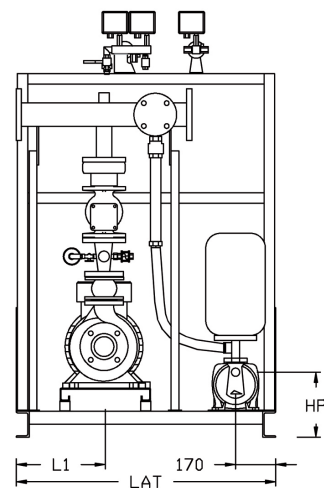
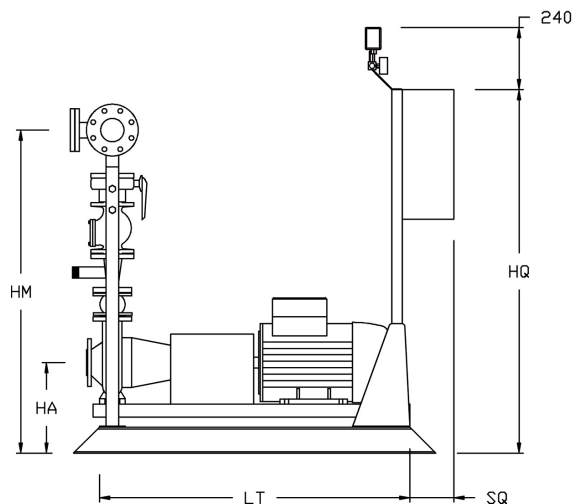
DIMENSIONER



MODELLGRUPP	LEVERANS		SUGNING		JOCKEY PUMP	HA	HM	LAT	LT	L1	HQ	SQ	HP
	ventiler kit	grenrör	posit. head	posit. head									
BG P1E	DN	DN	DN	DN	DN AxM	mm	mm	mm	mm	mm	mm	mm	mm
EN BG P1E 50-250-245 EC+J3A	65	DN80-F50	125	125	1¼" x 1¼"	434	1435	1000	1300	350	1400	200	295
EN BG P1E 50-250-255 EC+J3A	65	DN80-F50	125	125	1¼" x 1¼"	400	1401	1000	1300	350	1400	200	295
EN BG P1E 50-250-264 EC+J3A	65	DN80-F50	125	125	1¼" x 1¼"	400	1401	1000	1300	350	1400	200	295
EN BG P1E 50-250-NA ES+J3A	65	DN80-F50	150	150	1¼" x 1¼"	400	1401	1000	1300	350	1400	200	295
EN BG P1E 50-315-274 EC+V12	65	DN80-F50	125	125	25 x 25	445	1501	1100	1600	400	1400	200	181
EN BG P1E 50-315-291 EC+V18	65	DN80-F50	125	125	25 x 25	445	1501	1200	1800	450	1400	200	181
EN BG P1E 50-315-308 EC+V18	65	DN80-F50	125	125	25 x 25	450	1506	1200	1800	450	1400	300	181
EN BG P1E 65-200-185 EC+J15	100	DN125-F80	200	200	1" x 1"	390	1512	1000	1300	350	1400	200	277
EN BG P1E 65-200-NA ES+J3A	100	DN125-F80	200	200	1¼" x 1¼"	400	1522	1000	1300	350	1400	200	295
EN BG P1E 65-200-195 EC+J15	100	DN125-F80	200	200	1" x 1"	434	1556	1000	1300	350	1400	200	277
EN BG P1E 65-200-205 EC+J15	100	DN125-F80	200	200	1" x 1"	400	1522	1000	1300	350	1400	200	277
EN BG P1E 65-200-214 EC+J3A	100	DN125-F80	200	200	1¼" x 1¼"	400	1522	1000	1300	350	1400	200	295
EN BG P1E 65-250-225 EC+J3A	100	DN125-F80	200	200	1¼" x 1¼"	420	1567	1000	1300	350	1400	200	295
EN BG P1E 65-250-MB ES+J3A	80	DN100-F80	150	150	1¼" x 1¼"	420	1488	1000	1300	350	1400	200	295
EN BG P1E 65-250-235 EC+J3A	100	DN125-F80	200	200	1¼" x 1¼"	420	1567	1000	1300	350	1400	200	295
EN BG P1E 65-250-245 EC+J3A	100	DN125-F80	200	200	1¼" x 1¼"	420	1567	1100	1600	400	1400	200	295
EN BG P1E 65-250-255 EC+J3A	100	DN125-F80	200	200	1¼" x 1¼"	420	1567	1200	1800	450	1400	200	295
EN BG P1E 65-250-NOA ES+J3A	100	DN125-F80	200	200	1¼" x 1¼"	420	1567	1100	1600	400	1400	200	295
EN BG P1E 65-250-264 EC+J3A	100	DN125-F80	200	200	1¼" x 1¼"	420	1567	1200	1800	450	1400	200	295
EN BG P1E 65-250-NO ES+J3A	100	DN125-F80	150	200	1¼" x 1¼"	420	1567	1200	1800	450	1400	200	295
EN BG P1E 65-315-RCD273 ES+V12	100	DN125-F80	200	200	25 x 25	445	1622	1200	1800	450	1400	200	181
EN BG P1E 65-315-RBC282 ES+V18	100	DN125-F80	200	200	25 x 25	450	1627	1200	1800	450	1400	300	181
EN BG P1E 65-315-291 EC+V18	100	DN125-F80	200	200	25 x 25	450	1627	1400	2000	550	1400	300	181
EN BG P1E 65-315-308 EC+V18	100	DN125-F80	200	200	25 x 25	555	1732	1400	2300	550	1400	300	181
EN BG P1E 80-200-195 EC+J15	125	DN150-F100	250	250	1" x 1"	400	1630	1000	1300	350	1400	200	277
EN BG P1E 80-200-205 EC+J15	125	DN150-F100	250	250	1" x 1"	400	1630	1000	1300	350	1400	200	277
EN BG P1E 80-200-214 EC+J3A	125	DN150-F100	250	250	1¼" x 1¼"	400	1630	1100	1600	400	1400	200	295
EN BG P1E 80-250-225 EC+J3A	125	DN150-F100	200	250	1¼" x 1¼"	420	1680	1100	1600	400	1400	200	295
EN BG P1E 80-250-235 EC+J3A	125	DN150-F100	200	250	1¼" x 1¼"	420	1680	1200	1800	450	1400	200	295
EN BG P1E 80-250-245 EC+J3A	125	DN150-F100	250	250	1¼" x 1¼"	420	1680	1200	1800	450	1400	200	295
EN BG P1E 80-250-255 EC+J3A	125	DN150-F100	250	250	1¼" x 1¼"	450	1710	1200	1800	450	1400	300	295
EN BG P1E 80-250-264 EC+J3A	125	DN150-F100	250	250	1¼" x 1¼"	450	1710	1200	1800	450	1400	300	295
EN BG P1E 80-250-A ES+J3A	125	DN150-F100	200	250	1¼" x 1¼"	555	1815	1400	2300	550	1400	300	295
EN BG P1E 100-200-195 EC+J15	150	DN200-F125	250	300	1" x 1"	420	1761	1000	1300	350	1400	200	277
EN BG P1E 100-200-205 EC+J15	150	DN200-F125	250	300	1" x 1"	420	1761	1200	1800	450	1400	200	277
EN BG P1E 100-200-214 EC+J3A	150	DN200-F125	250	300	1¼" x 1¼"	420	1761	1200	1800	450	1400	200	295

BG P1E

DIMENSIONER



MODELLGRUPP	LEVERANS		SUGNING		JOCKEY PUMP	HA	HM	LAT	LT	L1	HQ	SQ	HP
	ventiler kit	grenrör	posit. head	posit. head									
BG P1E	DN	DN	DN	DN	DN AxM	mm	mm	mm	mm	mm	mm	mm	mm
EN BG P1E 100-250-225 EC+J3A	150	DN200-F125	300	300	1 1/4" x 1 1/4"	450	1791	1200	1800	450	1400	300	295
EN BG P1E 100-250-235 EC+J3A	150	DN200-F125	300	300	1 1/4" x 1 1/4"	450	1791	1200	1800	450	1400	300	295
EN BG P1E 100-250-245 EC+J3A	150	DN200-F125	300	300	1 1/4" x 1 1/4"	450	1791	1400	2000	550	1400	300	295
EN BG P1E 100-250-255 EC+J3A	150	DN200-F125	300	350	1 1/4" x 1 1/4"	555	1896	1400	2300	550	1400	300	295
EN BG P1E 100-250-264 EC+J3A	150	DN200-F125	300	350	1 1/4" x 1 1/4"	555	1896	1400	2300	550	1400	300	295
EN BG P1E 100-315-291 EC+V18	150	DN200-F125	250	250	25 x 25	555	1931	1400	2300	550	1400	300	181
EN BG P1E 100-315-RBC292 ES+V18	150	DN200-F125	300	300	25 x 25	555	1931	1400	2300	550	1400	300	181
EN BG P1E 100-315-RBC296 ES+V18	150	DN200-F125	300	300	25 x 25	575	1951	1400	2300	550	1400	300	181
EN BG P1E 100-315-RBC308 ES+V18	150	DN200-F125	300	300	25 x 25	575	1951	1400	2300	550	1400	300	181
EN BG P1E 100-315-308 EC+V18	150	DN200-F125	300	300	25 x 25	555	1931	1400	2300	550	1400	300	181
EN BG P1E 125-200-205 EC+J15	150	DN200-F125	300	350	1" x 1"	470	1881	1200	1800	450	1400	300	277
EN BG P1E 125-200-214 EC+J15	150	DN200-F125	350	350	1" x 1"	470	1881	1200	1800	450	1400	300	277
EN BG P1E 125-250-RC ES+J3A	150	DN200-F125	300	350	1 1/4" x 1 1/4"	470	1921	1400	2000	550	1400	300	295
EN BG P1E 125-250-RB ES+J3A	150	DN200-F125	300	350	1 1/4" x 1 1/4"	555	2006	1400	2300	550	1400	300	295
EN BG P1E 125-250-RAB ES+J3A	150	DN200-F125	350	350	1 1/4" x 1 1/4"	575	2026	1400	2300	550	1400	300	295
EN BG P1E 125-250-250 EC+V12	150	DN200-F125	300	350	25 x 25	555	2006	1400	2300	550	1400	300	181
EN BG P1E 125-250-264 EC+V12	150	DN200-F125	300	350	25 x 25	555	2006	1400	2300	550	1400	300	181
EN BG P1E 125-315-RBC287 ES+V12	150	DN200-F125	250	350	25 x 25	585	2036	1400	2300	550	1400	300	181
EN BG P1E 125-315-RCD295 ES+V18	150	DN200-F125	250	350	25 x 25	595	2046	1400	2300	550	1400	300	181
EN BG P1E 125-250-278 EC+V18	150	DN200-F125	350	400	25 x 25	575	2026	1400	2300	550	1400	300	181
EN BG P1E 125-315-RBC302 ES+V18	150	DN200-F125	300	350	25 x 25	595	2046	1400	2300	550	1400	370	181
EN BG P1E 150-315-RC257 ES+V12	200	DN250-F200	400	400	25 x 25	595	2252	1400	2300	550	1400	300	181
EN BG P1E 150-315-RC266 ES+V12	200	DN250-F200	400	400	25 x 25	595	2252	1400	2300	550	1400	300	181
EN BG P1E 150-315-RCD280 ES+V12	200	DN250-F200	300	350	25 x 25	595	2252	1400	2300	550	1400	370	181
EN BG P1E 150-315-RC290 ES+V18	200	DN250-F200	400	450	25 x 25	635	2292	1600	2500	650	1400	370	181
EN BG P1E 150-315-RBC284 ES+V18	200	DN250-F200	400	450	25 x 25	595	2252	1400	2300	550	1400	370	181
EN BG P1E 150-315-RBC290 ES+V18	200	DN250-F200	400	450	25 x 25	635	2292	1600	2500	650	1400	370	181
EN BG P1E 150-315-RAB310 ES+V18	200	DN250-F200	400	450	25 x 25	635	2292	1600	2500	650	1400	370	181
EN BG P1E 150-315-RAB315 ES+V18	200	DN250-F200	400	450	25 x 25	635	2292	1600	2500	650	1400	370	181