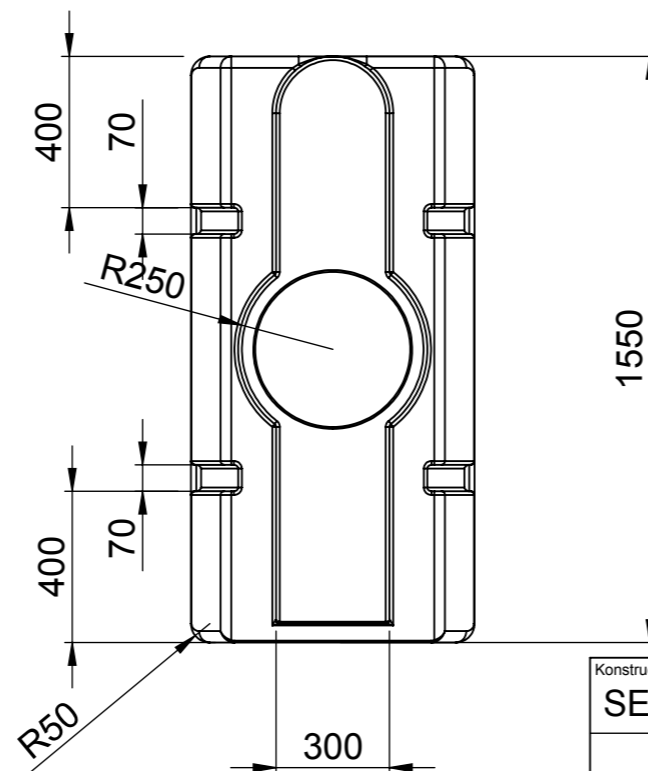


Stativ (3x) L = 1602 B = 760
Frame (3x) L = 1602 B = 760



Konstruerad av SE	Granskad av SE	Godkänd av - datum SE - 2005-08-11	Generell tolerans SS-ISO 2768-1	Generell Ytjämnhet, Ra	Vyplacering 	Skala 1:20
			Titel/Benämning Rekt. Behållare 1600 liter 21602			
			Ritningsnummer S3-2757			Utgåva

Generella toleranser om ej annat anges på ritning General tolerances if not other stated on drawing	Tillåtna avvikelser för längdbasmåttsonråde Permissible deviations for basic length size range				
	0-20	>20-75	>75-150	>150-300	>300
	± 0,5 mm	± 1 mm	± 1,5 mm	± 1,3 %	± 1 %