

8400EAF: 2HK, 220V, 50Hz, Singel Fas

2,3EHAF: 2HK, 380V, 50hz, Singel Fas

3,1EAF: 3HK, 220V, 50hz, Singel Fas

3,3EHAF: 3HK, 380V, 50Hz, 3 Fas



#### Operation

- => Submersed motor med högsta intag driver vattnet i luften med hjälp av en öppen propeller design.
- => Enskilda vattendroppar absorberar syre från atmosfären och återvända till kroppen av vatten överföring av syre från luften och i vattnet.
- => Rörligt vatten blandar och agiterar vattnet, sprida syresatt vatten i hela kroppen av vatten.
- => Enda öppna propeller design tillåter större vattenflödet med en lägre risk för igensättning och mindre vattendroppar att öka totala yta för syre överför.
- => Belagda rostfritt stål bur/propeller vakt skall fånga stora skräp och bidra till att minska risken för igensättning samtidigt som maximala vattenflödet in i enheten

#### Snabbfakta

- => 8400EAF & 3,1EAF Drivs med 208-240V, 50Hz enfas ström
- => 2,3EHAF & 3,3EHAF drivs med 380V, 3 fas
- => Kompletta paketet ingår monterad Motor enhet, UV-resistent hög densitet termoplastiska flyta, två 15m flätad Nylon förtöjning linjer och gummi 10m nätkabel eller 1m Stub sladd
- => 2HK Fungerar i 51cm av vatten, 3HK fungerar i 62 cm av vatten
- => CE-märkt
- => Sacrificial anod installerat för korrosionsskydd och användning i Salt vatten tillämp - kationer
- => Serie 300 austenitiskt rostfritt stålkonstruktion av utsatta metall; Salt vatten kompatibla
- => 2 års garanti
- => UPS Shippable
- => Energieffektiva med utmärkt GPM / kW priser
- => Industriell styrka Design
- => Högsta intag för grunt vatten drift
- => Valfria nedre skärmen med 84 vertikal Screening barer med mindre än 2,5 cm luckor att hålla skräp ut och möjliggör maximal vattenflödet in i enheten

Dammen luftare producerar en krona av vattnet vid ytan

#### Funktioner

##### Motor Enhet

- => 2HK & 3HK, 208-240V, enfas
- => 2HK & 3HK, 380V, 3 fas
- => 1450 RPM Motor
- => Olja kyls, fortlöpande arbetsuppgiften fått Motor
- => Två långa liv lager
- => Termiskt överlastskydd
- => Helt Moduluppbyggda Heavy Duty kol keramiska mekanisk tätning
- => Serie 300 austenitiskt rostfritt hölje med Engineering Grade termoplastiska topp
- => Skyddande belagd serie 300 Austenitic rostfritt stål bur/Prop vakt med 18 lodrät barer och 3,8 cm avstånd
- => UV-resistent Engineered Thermo plast propellrar

##### Flyta

- => UV resistent hög densitet Ther - moplastic
- => Expanderad polystyren (EPS) fylld
- => 3-delars lap joint flyta
- => Skyddande belagd serien 300 rostfritt stål hårdvara
- => Två 15m flätad Nylon förtöjning rep

##### Valfria nedre skärmen

- => Skyddande belagd rostfritt stål
- => 84 vertikal Screening barer med luckor avsmalnande från 222mm till 48mm på nedre skärmen
- => 19cm H x 58,4 cm avsmalnande till 21cm Diameter
- => Skyddande belagd serien 300 rostfri fastsättning krokare

##### Ström kabel

- => 1m Stub sladd
- => Gummi jacka, 3 ledare nätsladd med jordledare
- => Krukväxt snabbt koppla bort och rostfritt stål stam lättnad Standard på alla Stub sladdar
- => Flex ärm sladd skydd

# 8400EAF, 2,3EHAF, 3,1EAF & 3,3EHAF Specifikationer

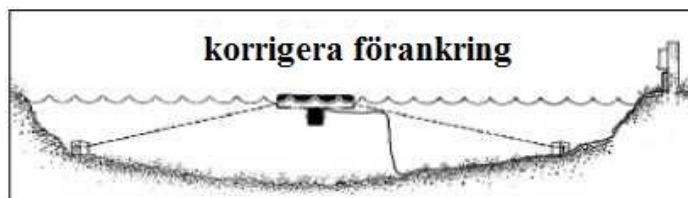
Modell #	H	Kabelalternativen	Watts	Vol/fas/Hz	Kör Amps	Låsa Rotor amps	Sugg. Dammen storlek*	Min. djup av drift	Fraktvikt	Antal lådor
8400EAF000	2	Stub	1760	220/1/50	8	40	8000m <sup>2</sup>	51cm	46,5 kg	2
2,3EHAF000	2	Stub	1702	380/3/50	2,6	12	8000m <sup>2</sup>	51cm	48,5 kg	2
3,1EAF000	3	Stub	2618	220/1/50	11,9	59	12000m <sup>2</sup>	61cm	54 kg	2
3,3EHAF000	3	Stub	2698	380/3/50	4,1	20	12000m <sup>2</sup>	61cm	56 kg	2

\*Damm Storleken bestäms av längd x bredd av dammen multiplicera. Själva formen, djup, och syrebehov bör beaktas när man väljer en enhetsstorlek

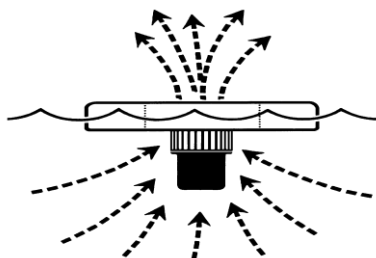
## Använda varningar

- => Max W ater Temp på 35°C
- => För användning i icke-explosiva områden endast
- => Använda för att pumpa vatten endast
- Icke-brännbara
- Giftfria
- Icke-korrosiva (saltvatten är acceptabelt)

- => Gör inte köra enheten torr avbryta
- => användningen och ta bort när vatten understiger 0°C.
- => RCD (jordfelsbrytare) eller GFCI (marken fel krets brytaren) skyddade krets krävs



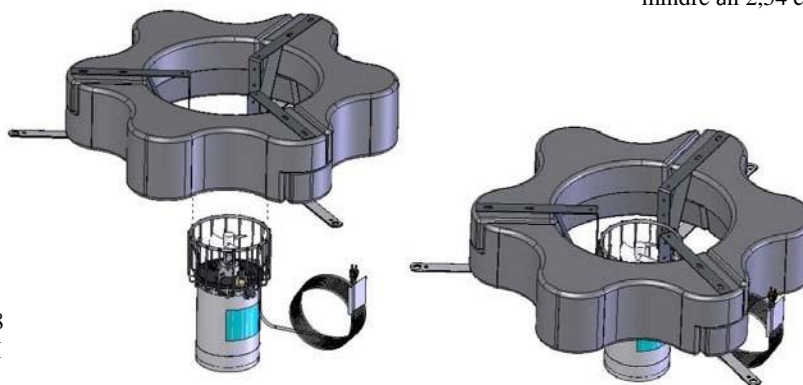
Montering och Installation av utrustningen är snabbt och enkelt. Varje enhet har en instruktionsbok med specifika åtgärder för att montera, installera och använda utrustningen ordentligt.



Under enheten fungerar cirkuleras vattnet från 360° runt enheten liksom underifrån. Högsta intag för grunt vatten drift



Valfria belagda rostfritt stål nedre skärmen hjälper dig att skydda enheten från skräp. Den nedre skärmen har 84 lodräta streck med luckor mindre än 2,54 cm.



Den motoriska enheten sitter i flottören med belagda rostfritt stål krokarna för en sammansättning som är lätt och säkert. Det enda avsnittet, UV resistent, hög densitet termoplastiska flyta, med slutna celler skum fyllning ger utmärkt hållbarhet med låga siktvärden.

Trädgårdsteknik AB  
Helsingborgsvägen 578  
262 96 ÄNGELHOLM  
Telefon: 0431-222 90

✉ [info@tradgardsteknik.se](mailto:info@tradgardsteknik.se)  
[tradgardsteknik.se](http://tradgardsteknik.se)